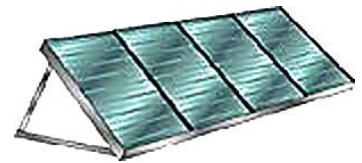


Montage der Solarkollektoren auf einem Flachdach

Grundsätzlich müssen Kollektoren auf Flachdächern schräg aufgeständert werden (20-45°). Dafür gibt es eine Flachdachaufständerung, die individuell an den gewünschten Neigungswinkel angepasst werden kann. Aufgrund der entstehenden Windangriffsfläche müssen die Kollektoren gegen Abheben und Herabstürzen bzw. Gleiten gesichert werden.

Freiaufstellung Flachkollektoren



Montage der Solarkollektoren an der Fassade

Grundsätzlich lassen sich Flachkollektoren auch an Fassaden montieren. Vor dem Hintergrund möglichst hoher Deckungsgrade im Winter und insbesondere als architektonisches Gestaltungselement findet die Fassadenmontage zunehmender Anwendung.



Voraussetzungen

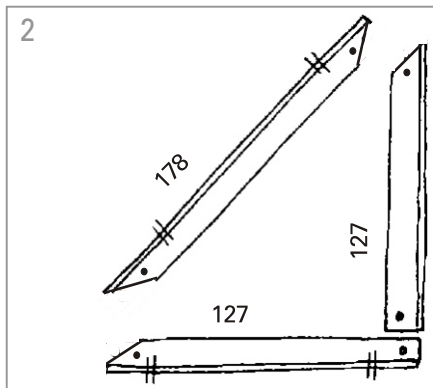
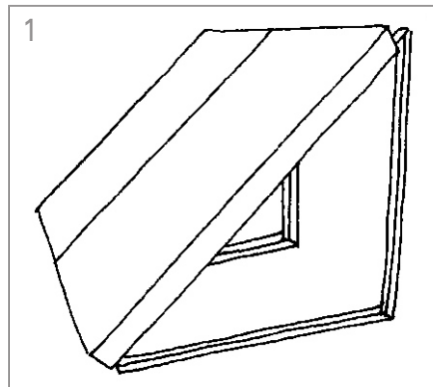
Die folgende Freiaufstellung ist für Geländehöhen bis zu 1300m in Schneelastzone III ausgelegt: Freiaufstellung Kollektor senkrecht (hochkant). Sollten diese Bedingungen nicht eingehalten werden, ist ein gesonderter statischer Nachweis notwendig!

Das Freiaufstellungsset ist dazu geeignet, ECOSTAR Kollektoren auf dem Flachdach, im Freiland oder auf einem schwach geneigten Dach zu installieren. Der Aufstellwinkel beträgt werkseitig 45°. Zur Befestigung der Kollektoren mit Hilfe des Freiaufstellungssets benötigen Sie bauseits eine der folgenden

Voraussetzungen:

- Bodenfundament
- Betonplatten
- Stahlgestell
- Holzunterkonstruktion (Sparren etc.)






Bei Montage auf Bodenfundament bzw. Betonplatten benötigen Sie je Kollektor zwei Betonstreifen von 1,5 - 2m Länge mit einem Gewicht von ca. 200kg je Kollektor (Gewährleistungsausschluss beachten). Auf Flachdächern müssen Hartgummiplatten unter dem Beton gelegt werden, um die Dachhaut vor Beschädigungen zu schützen. Auf Weichdächern empfehlen wir zum Schutz der Dachhaut die Verwendung von Bautenschutzmatten (beides im Fachhandel erhältlich).



Freiaufstellung Flachkollektoren

Montageanleitung

Benötigte Werkzeuge

-  Ringschlüssel
Größen 13 mm
-  Maulschlüssel
Größen 17 + 19 mm
-  Schlagbohrmaschine
mit Steinbohrer 10 mm
-  Rohrzange
-  Inbusschlüssel
5 mm

Gewährleistungsausschluss

Bitte beachten Sie, dass wir keine Gewähr für eine sichere Befestigung des Freiaufstellungsgerüsts etwa im Falle starken Windes und ähnlichem übernehmen. Der konkrete Einbau, sowie die Befestigung der Freiaufsteller muss immer anhand der lokalen Gegebenheiten dimensioniert werden.

Materialzusammenstellung

Es werden pro Kollektorreihe ein Grundset und für jeden weiteren Kollektor eine Erweiterung benötigt.

Freiaufstellung Grundsatz senkrecht 45° f. 1 Kollektor

- * Winkel Profil 1270mm 4 Stück
- * Winkel Profil 1780mm 2 Stück

Freiaufstellung Grundsatz waagrecht 45° f. 1 Kollektor

- * Winkel Profil 855mm 4 Stück
- * Winkel Profil 1200mm 2 Stück

Freiaufstellung Erweiterung senkrecht 45° f. 1 Kollektor

- * Winkel Profil 1270mm 2 Stück
- * T-Profil 1780mm 1 Stück

Freiaufstellung Erweiterung waagrecht 45° f. 1 Kollektor

- * Winkel Profil 855mm 2 Stück
- * T-Profil 1200mm 1 Stück



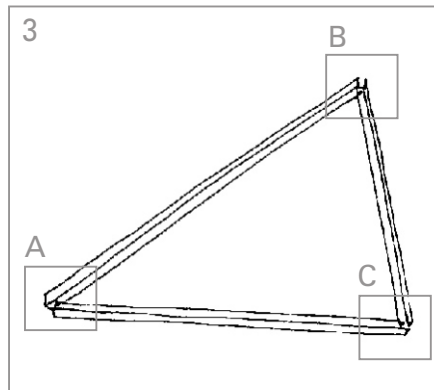
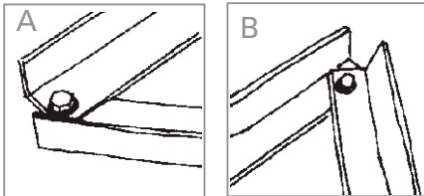
Sicherheitshinweis

Prüfen Sie unbedingt die Dachstatik vor Montage der Kollektoren auf den Dächern!

Montage Aufstellwinkel

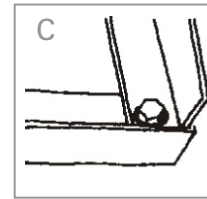
Benötigte Materialien: (Pos. 2-5)

Die Horizontalstrebe, Vertikalstrebe und das Auflagenprofil zusammenlegen und an den Ecken verschrauben.



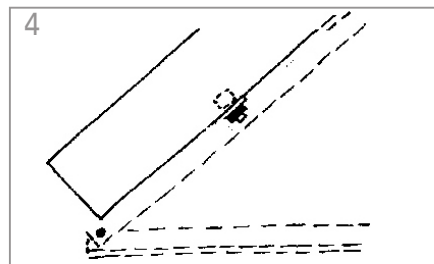
Freiaufstellung Flachkollektoren

Montageanleitung



Vergewissern Sie sich nach Einlegen der Halbschraube, dass sie um 90 Grad gedreht wurde. Ansonsten besteht die Gefahr des Ausreißen.

Achten Sie bitte auf die rechtwinklige Stellung des Schraubenschlitzes zur Alu-Schiene.

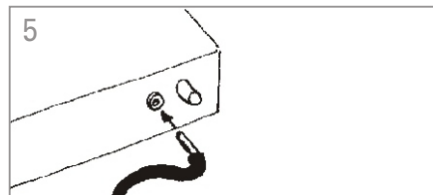


Frostschutz

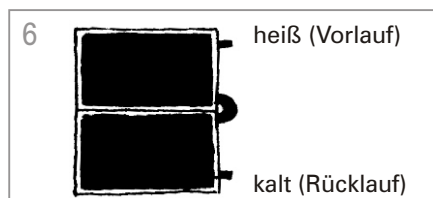
Die Kollektoren können in dieser Montagevariante nicht restlos entleert werden, deshalb darf die Anlage bei Frostgefahr nur mit Wasser/Frostschutzgemisch gefüllt werden! Das bedeutet auch nach Druckprobe und Funktionstest unbedingt mit Frostschutzgemisch auffüllen. Kein Frostschutz pur auffüllen, da sich im System Wasser und Frostschutz nur sehr schwer mischen. Immer Gemisch lt. Tabelle auffüllen.

Montage Temperaturfühler

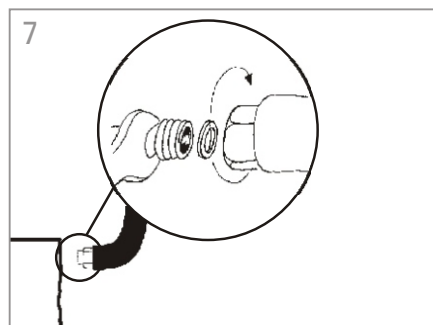
Gummistopfen (Zugentlastung) abziehen, Temperaturfühler durchschieben und in die Tauchhülse des Kollektors mit Wärmeleitpaste einsetzen. Gummistopfen wieder im Kollektor montieren.



Bei waagerechter Montage Anschlussposition von Vorlauf und Rücklauf beachten – Abb 16.



Montage Edelstahlwellschlauch (Pos.13) Schutzkappen von den Kollektoran-schlüssen entfernen. Zur Verbindung der Kollektoren Edelstahlwellschlauch 300 mm verwenden. Die Verbindung von Vor- und Rücklauf wird in Kupferrohr ausgeführt.



Hinweis

Beim Anziehen des 1/2"-Anschlusses am Kollektor unbedingt gegenhalten, da das Cu-Rohr weichgeglüht ist!